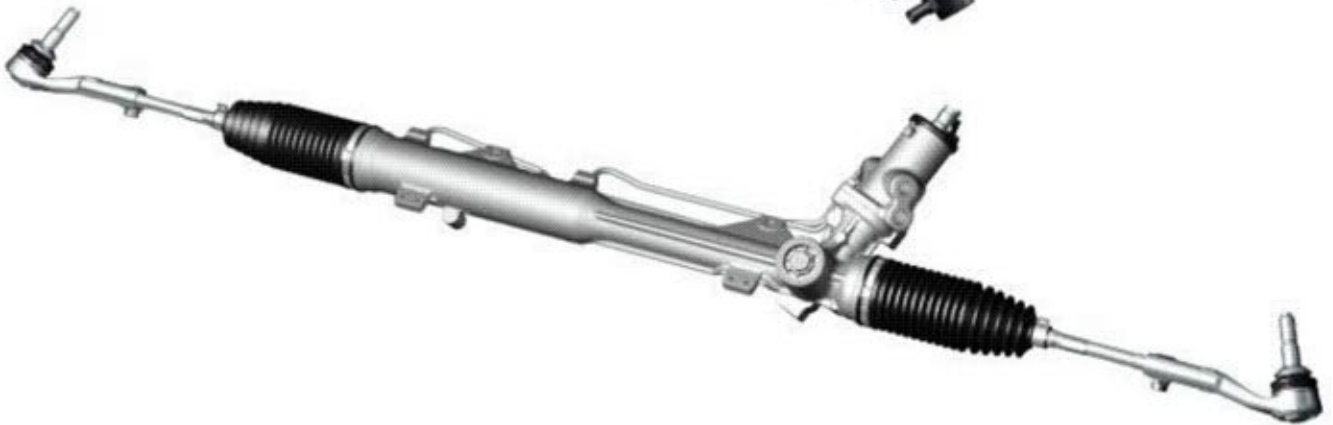


Zahnstangen-Hydraulenkung

Mechanische Lenkung

Гидравлические реечные
рулевые механизмы
Механические рули



Kriterien: Критерии

- | | |
|----------------------------|-----------------------------|
| x unvollständig / zerlegt | некомплектные / разобранные |
| x mechanische Beschädigung | механические повреждения |
| x Korrosion | коррозия |
| x nicht identifizierbar | идентификация невозможна |

Kriterium: unvollständig / zerlegt

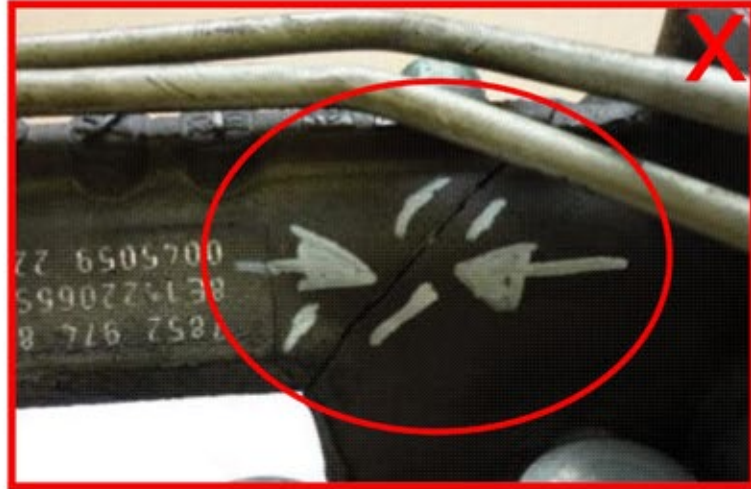
Критерий: некомплектные /
разобранные



Gehäuse gebrochen Æ unzulässig
Корпус поврежден -> недопустимо



Kriterium: mechanische Beschädigung



Критерий: механические повреждения

Gehäuse gebrochen Æ unzulässig

Корпус поврежден -> недопустимо



Spurstange beschädigt Æ unzulässig

Рейка повреждена -> недопустимо

Kriterium: Korrosion

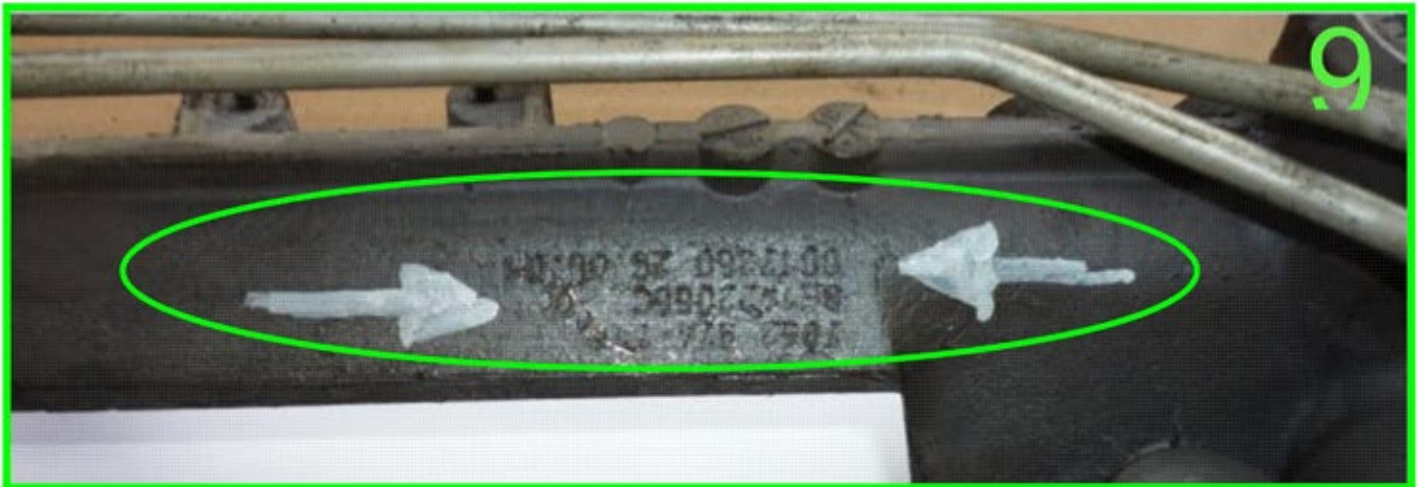
Критерий: коррозия



Korrosion Æunzulässig
Коррозия -> недопустимо

Kriterium: nicht identifizierbar

Критерий: идентификация невозможна



Mit Originalnummer Æ zulässig

С оригинальным номером -> допустимо



Ohne Originaletikett oder nicht mehr lesbar Æ unzulässig

Без оригинальной этикетки или нечитаемой -> недопустимо